

Wovel®/ Snow Wolf™ Specification Sheet

Manufacturer: Structured Solutions II LLC



Color: Black
Shipping: Ships in one box – 34" x 8" x 19.5"
Assembly: 15–20 minutes
Available Accessories:
 Snap-on wear strip
 Chipper plate
 Gravel wheels
 Powder blade attachment
Handle:
 Construction: .875" tubular steel
 Finish: Black powder coated
 Weight: 2.4 lbs

Wovel Body:

Construction: 1.25" tubular steel
 Finish: Black powder coat
 Weight: 8.0 lbs

Wheel:

Construction: Injection molded co-polymer polypropylene
 Weight: 4.2 lbs

Tire:

Construction: Molded non-pneumatic
 Weight: 1.8 lbs

Shovel Blade:

Construction: Injection molded co-polymer polypropylene
 Weight: 2.3 lbs

Axle and Hardware:

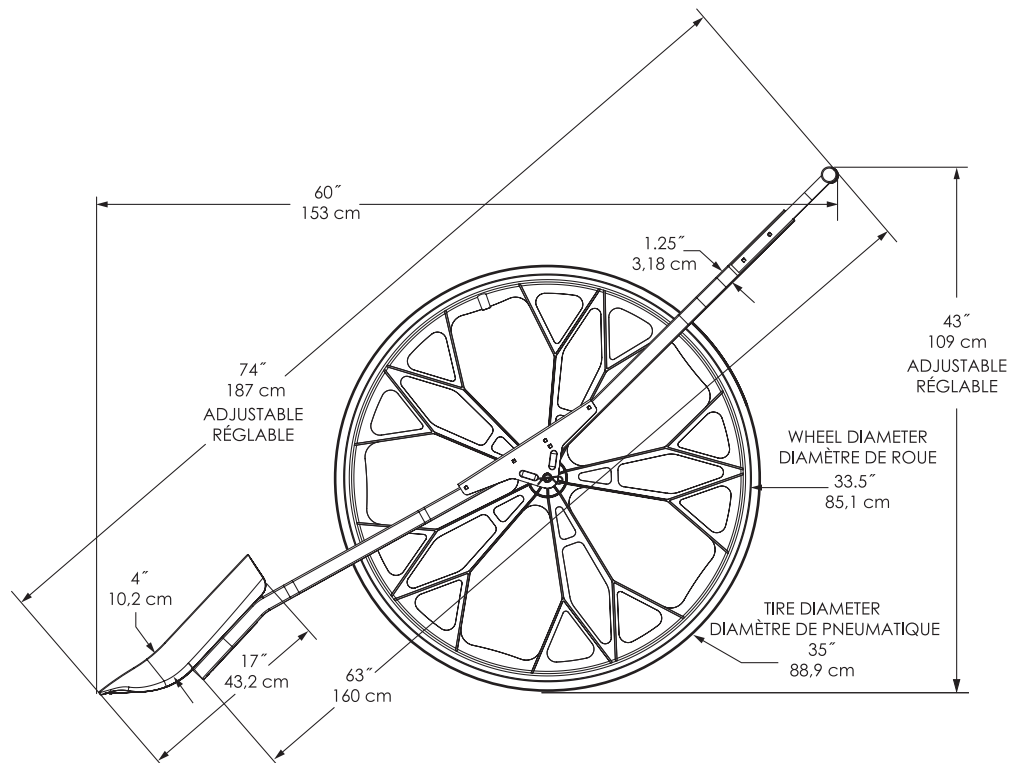
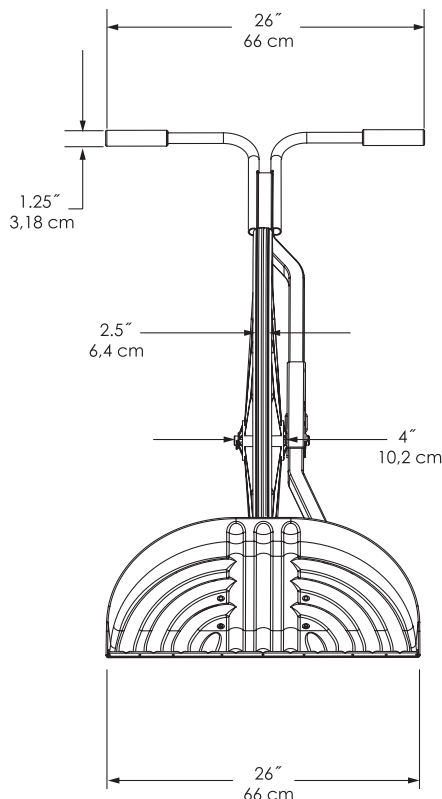
Construction: Steel axle and hardware
 Weight: 0.8 lbs

Total Weight:

19.5 lbs

Length when folded (folding-frame Wovel® models only): 41"

All hardware attaches with a 7/16" / 11mm and 1/2" / 13mm wrench, socket or pliers (no other tools required)



Caractéristiques techniques du Wovel®/ Snow Wolf™

Fabricant : Structured Solutions II LLC

Couleur : Noir
Expédition : Envoi en une seule boîte – 86,4 cm x 20,3 cm x 49,5 cm
Montage : 15 à 20 minutes

Accessoires disponibles :

Bande d'usure à pression
 Tôle de droyage
 Roues spécial gravier
 Pelle à poudreuse

Manche :

Construction : Tube en acier 2,2 cm
 Revêtement : Poudre noire
 Poids : 1,1 kg

Corps du Wovel® :

Construction : Tube en acier 3,2 cm
 Revêtement : Poudre noire
 Poids : 3,6 kg

Roue :

Construction : Moulage par injection de co-polymère polypropylène
 Poids : 1,9 kg

Pneumatique :

Construction: Moulé non pneumatique
 Poids : 0,8 kg

Lame de pelle :

Construction : Moulage par injection de co-polymère polypropylène
 Poids : 1,1 kg

Essieu et ferrures :

Construction : Essieu métallique et ferrures
 Poids : 0,4 kg

Poids total :

8,9 kg

Longueur une fois plié (pour le Wovel® modèles au cadre pliant) : 104,1 cm

Les ferrures peuvent être fixées au moyen d'une clé 11mm et de 13 mm, d'un embout ou de pinces (aucun outil supplémentaire n'est nécessaire)

THE WORLD'S
SAFEST
 SNOW SHOVEL

Datenblatt zu Wovel® / Snow Wolf™

Hersteller: **Structured Solutions II LLC**

Farbe: Schwarz
Versand: Im Versandkarton –
86,4 cm x 20,3 cm x 49,5 cm
Zusammenbau: 15–20 Minuten

Lieferbares Zubehör:

Schürfleiste mit klicksystem
Kratzer
Schotträder
Zubehoer fuer pulververschnee

Lenker:

Aufbau: 2,2 cm-Stahlrohr
Oberfläche: Schwarze Pulverbeschichtung
Gewicht: 1,1 kg

Rahmen:

Aufbau: 3,2 cm-Stahlrohr
Oberfläche: Schwarze Pulverbeschichtung
Gewicht: 3,6 kg

Rad:

Aufbau: Spritzguss aus Copolymer-Polypropylen
Gewicht: 1,9 kg

Reifen:

Aufbau: Formteil ohne Schlauch
Gewicht: 0,8 kg

Schaufelblatt:

Aufbau: Spritzguss aus Copolymer-Polypropylen
Gewicht: 1,1 kg

Achse und Metallteile:

Aufbau: Achse und Metallteile aus Stahl
Gewicht: 0,4 kg

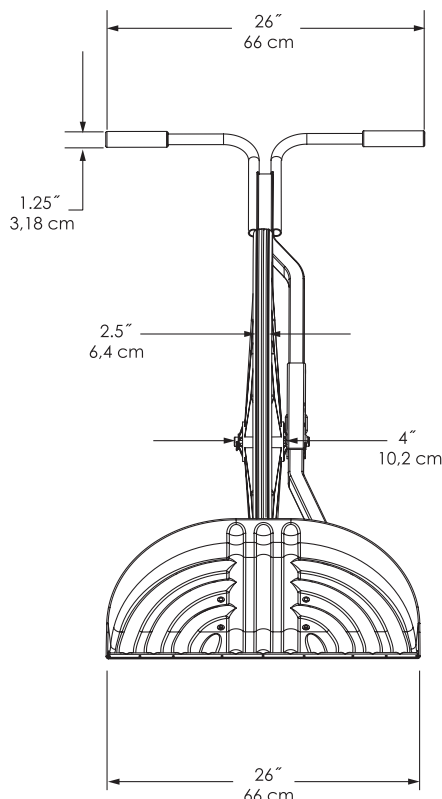
Gesamtgewicht:

8,9 kg

Länge in demontiertem Zustand (nur für Wovel® Modelle mit „Faltrahmen“):

104,1 cm

Alle Teile lassen sich mit einem 11mm und 13 mm Schraubenschlüssel, Steckschlüssel oder einer Zange montieren (keine weiteren Werkzeuge erforderlich)



Scheda tecnica di Wovel® / Snow Wolf™

Produttore: **Structured Solutions II LLC**

Colore: Nero
Consegna: Spedizione in cassa da
86,4 cm x 20,3 cm x 49,5 cm
Montaggio: 15–20 minuti

Accessori disponibili:

Lama antiusura con aggancio automatico
Piastra rompighiaccio
Ruote per ghiaietto
Alza bordo per neve farinose

Manubrio:

Costruzione: Tubolare di acciaio di 2,2 cm
Finitura: Verniciatura con polveri, nero
Peso: 1,1 kg

Corpo della pala:

Costruzione: Tubolare di acciaio di 3,2 cm
Finitura: Verniciatura con polveri, nero
Peso: 3,6 kg

Ruota:

Costruzione: Polipropilene copolimerico stampato a iniezione
Peso: 1,9 kg

Cerchio:

Costruzione: Stampato, senza pneumatico
Peso: 0,8 kg

Pala:

Costruzione: Polipropilene copolimerico stampato a iniezione
Peso: 1,1 kg

Asse e accessori:

Costruzione: Asse e accessori in acciaio
Peso: 0,4 kg

Peso totale:

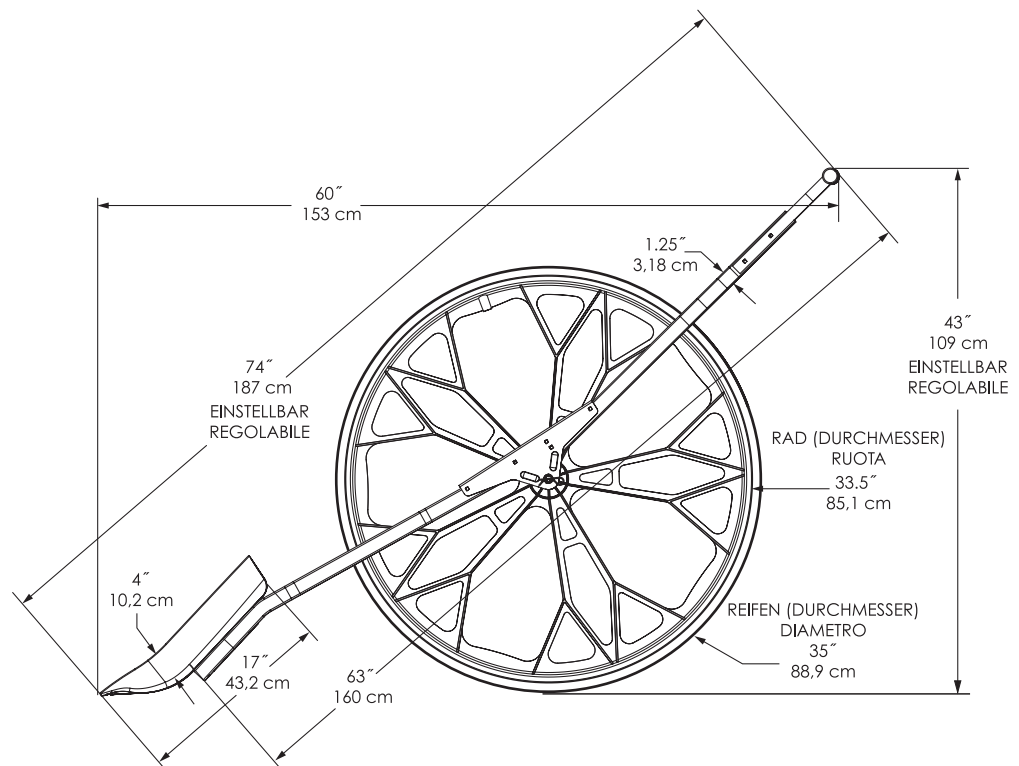
8,9 kg

Lunghezza da piegata (solo per il Wovel® modelli pieghevoli):

104,1 cm

Tutti gli accessori si collegano con una chiave da 11 mm e da 13 mm una chiave a bussola o pinze (non sono necessari altri attrezzi).

THE WORLD'S
SAFEST
SNOW SHOVEL



US amerikanische Patente Nr. D523,710, D525,093, 7,111,418, D543,807; D546,144, und andere US und ausländische Patente sind anhängig. / Stati Uniti. Brevettare No D523,710, D525,093, 7,111,418, D543,807; D546,144, ed i brevetti altri americani e stranieri in sospeso. MADE IN USA. © 2005 Structured Solutions II LLC.

Konstruiert und hergestellt von Structured Solutions II LLC. / Progettata e prodotta da Structured Solutions II LLC. Alle Rechte vorbehalten. / Tutti i Diritti Riservati.

55 St. John Place Suite 201 New Canaan, CT 06840 PHONE + 011(1) 203 326 1295 FAX + 011(1) 203 637 8982 www.wovel.com www.snowwolf.com

GEBÜHRENFREI (Innerhalb der USA) / NUMERO VERDE (all'interno degli Stati Uniti): 877 598 2599