



23630YW

Outdoor Sweeper Assembly Manual / Manual de Ensamblaje de Barredor Externo / Manuel de Montage de la Balayeuse d'Extérieur

Required tools for assembly
Herramientas necesarias para ensamblar
Outils nécessaires au montage

Estimated assembly time
Tiempo estimado de ensamblaje
Temps de montage estimé

Phillips Screwdriver / Destornillador Phillips / Tournevis Philips



Wrench / Llave / Clef: 8mm (~0.3") / (≈ 0.3 pulgadas) / (~0m3 ")



25 a 30 minutos
25 à 30 minutes

Parts List / Lista de Partes / Liste des Pièces

Identifier Identificador Identificateur	Quantity Cantidad Quantité	Description Descripción Désignation
(a)	1	Top of handle / Parte superior de la agarradera / Haut de la poignée
(b)	2	Sides of handle / Partes laterales de la agarradera / Côtés de la poignée
(c)	2	Handle connector / Conector de la agarradera / Raccord de la poignée
(d)	1	Hopper Handle / Agarradera del cesto / Poignée de la cuve
(g)	1	Hopper bag / Bolsa del cesto / Sac de la cuve
(h)	2	Hopper side frame rods / Varas del marco lateral del cesto / Baguettes latérales de l'encadrement de la cuve
(i)	1	Hopper bottom frame rod / Vara del marco inferior del cesto / Baguette inférieure de l'encadrement de la cuve
(j)	1	Plastic top frame connector / Conector plástico del marco superior / Raccord plastique supérieur de l'encadrement
(k)	1	Hopper right side frame connector / Conector del marco lateral derecho del cesto / Raccord latéral droit de l'encadrement de la cuve
(l)	1	Hopper left side frame connector / Conector del marco lateral izquierdo del cesto / Raccord latéral gauche de l'encadrement de la cuve
(m)	1	Main Sweeper body / Cuerpo principal del barredor / Partie principale de la balayeuse
(n)	8	Brushes / Cepillos /Brosses
(o)	2	Wheels caps / Tapas de rueda / Enjoliveurs des roues
(p)	1	Right side support leg / Pata de soporte del lado derecho / Pied support latéral droit
(q)	1	Left side support leg / Pata de soporte del lado izquierdo / Pied support latéral gauche

Hardware Included / Implementos Incluidos / Visserie Incluse

(r) 6 X M5	(s) 6 X M5 x 30mm	(u) 8 X #8 x 3/4 in.	(e) 4 X M5
----------------------	-----------------------------	--------------------------------	----------------------

** For replacement parts list please see page #8
** Para partes de repuesto por favor referirse a la página #8
** Pour les pièces de rechange, veuillez consulter la liste en page 8



Hopper & frame
 Assembly diagram #5a, 5b, 5c

Cesto y Marco
 Diagrama de Ensamble #5a, 5b, 5c

Cuve et encadrement
 Diagramme de montage # 5a, 5b, 5c

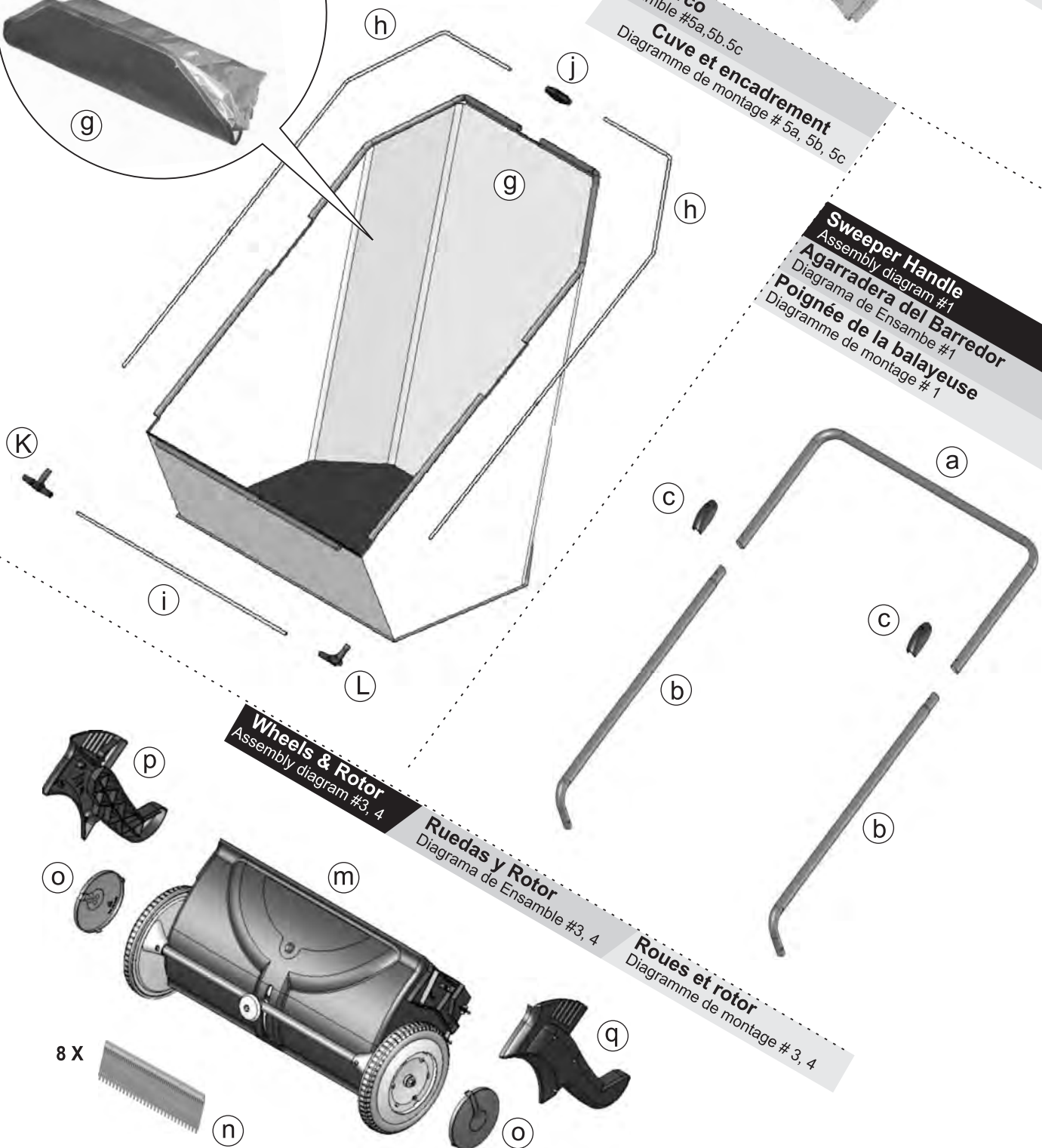
Hopper Handle
 Assembly diagram #6a
 Diagrama de Ensamble #6a
Poignée de la Cuve
 Diagramme de montage # 6a

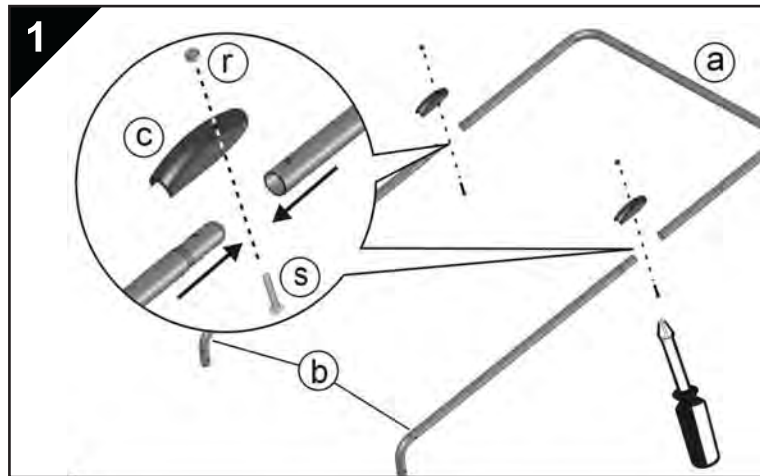
Sweeper Handle
 Assembly diagram #1
 Diagrama de Ensamble #1
Poignée de la balayeuse
 Diagramme de montage # 1

Wheels & Rotor
 Assembly diagram #3, 4

Ruedas y Rotor
 Diagrama de Ensamble #3, 4

Roues et rotor
 Diagramme de montage # 3, 4

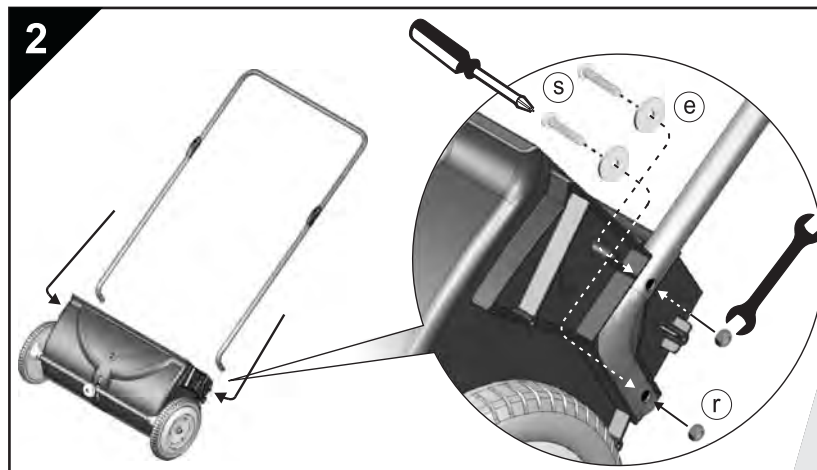




Assembly Instructions

Instrucciones de Ensamblaje

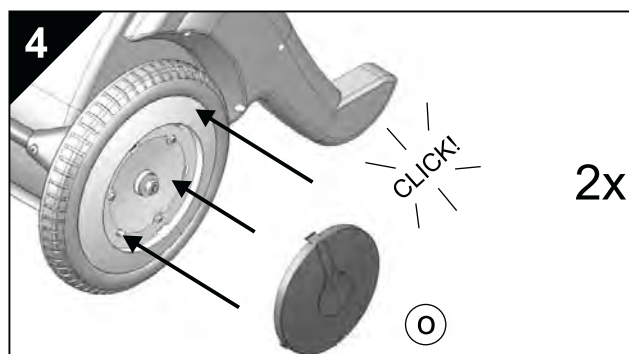
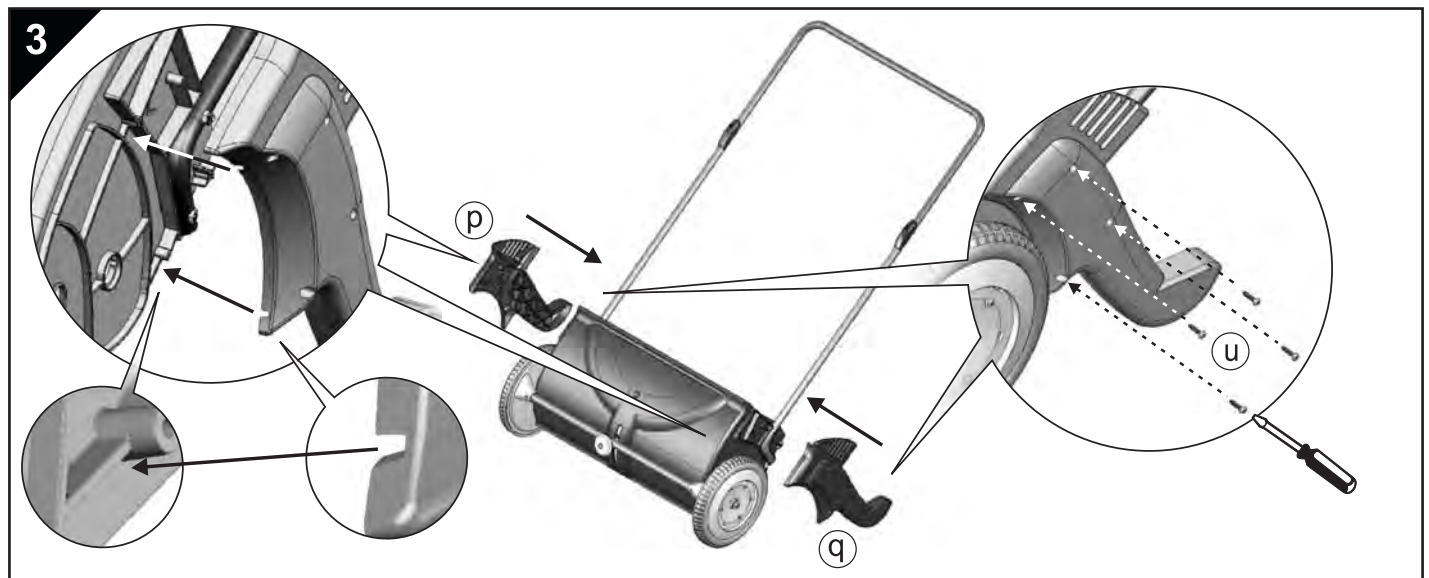
Instructions de montage

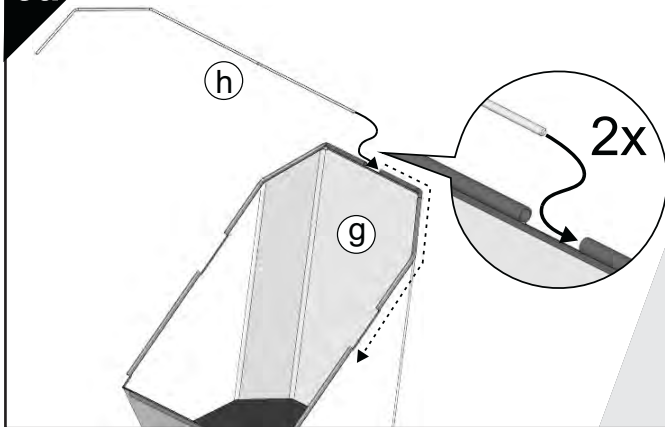


Insert screws **s** from the inside of the main sweeper body and through the bottom side of the handle. Then tighten nuts **r** on the outside to secure the handle in place

Inserte los tornillos **s** desde dentro del cuerpo principal del barredor y a través de la parte inferior de la agarradera. Luego apriete las tuercas **r** desde fuera a fin de asegurar la agarradera en su sitio

Insérez les vis **s** de l'intérieur de la partie principale de la balayeuse pour les introduire ensuite dans la partie inférieure de la poignée. Puis serrez les écrous **r** sur l'extérieur pour fixer correctement la poignée

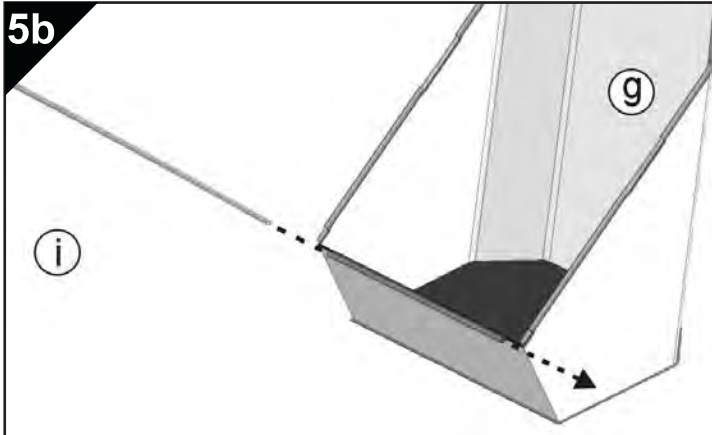


5a

Starting with the threaded end, insert rod **h** into sleeve on top left edge of hopper bag **g**. Push rod all the way around until the end clears the sleeve on bottom left edge of the hopper bag. Repeat same for the right side.

Empezando por el extremo con rosca, inserte la vara **h** en la manga de la parte superior izquierda de la bolsa del cesto **g**. Empuje la vara hacia adentro hasta que su extremo aparezca en la parte inferior izquierda de la bolsa del cesto. Repita el mismo procedimiento con el lado derecho.

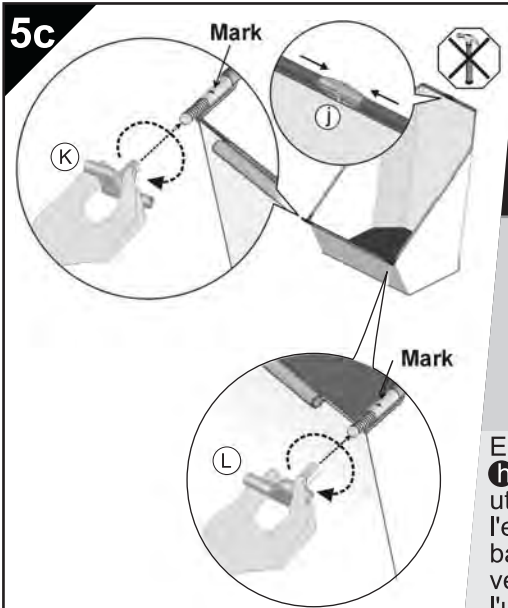
En commençant par l'extrémité filetée, insérez la baguette **h** dans la gaine sur le bord supérieur droit du sac **g** de la cuve. Poussez la baguette de tout son long jusqu'à ce que, réalisant un arrondi, son extrémité arrive au bout de la gaine sur le bord inférieur gauche du sac de la cuve. Renouvelez l'opération pour le côté droit.

5b

Insert straight rod **i** into sleeve on bottom edge of hopper bag **g**.

Inserte la vara **i** recta en la manga del extremo inferior de la bolsa del cesto **g**.

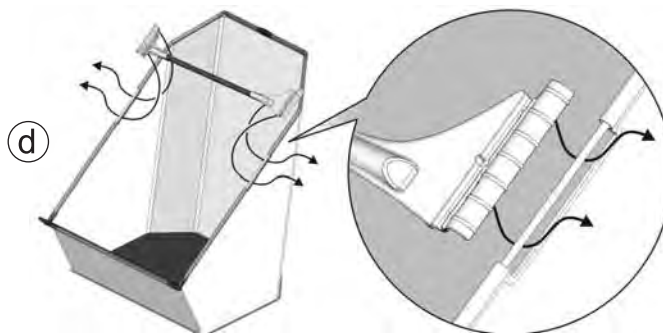
Introduisez la baguette droite **i** dans la gaine sur le bord inférieur du sac **g** de la cuve.

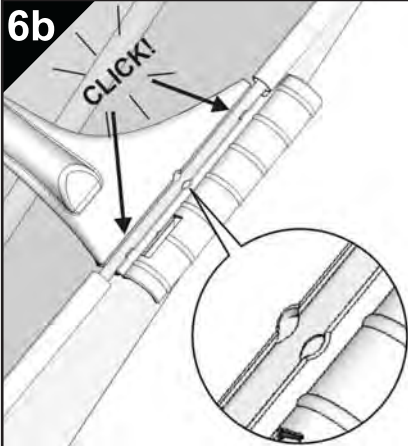
5c

At top of the hopper bag, insert the smooth ends of the two rods **h** into the connector **j**. To connect the bottom left of the hopper bag, use connector **L** and screw the end with the single ring around it onto the threaded end until it meets the mark on the rod. Make sure the bent end of the connector is facing outward. Using connector **K** with two rings around one of its ends, repeat the same to connect the bottom right of the hopper bag.

En la parte superior de la bolsa del cesto, inserte los extremos lisos de ambas varas **h** en el conector **j**. Para conectar la parte inferior izquierda de la bolsa del cesto, utilice el conector **L** y atornille el extremo con la única anilla alrededor del mismo al extremo con rosca hasta llegar a la marca en la vara. Asegúrese de que el extremo doblado del conector quede dirigido hacia afuera. Empleando el conector **K** con dos anillas alrededor de uno de sus extremos, repita lo mismo para conectar la parte inferior derecha de la bolsa del cesto.

En haut du sac de la cuve, introduisez les extrémités souples des deux baguettes **h** dans le raccord **j**. Pour relier la partie inférieure gauche du sac de la cuve, utilisez le raccord **L** et, à l'aide de la rondelle unique qui l'entoure, vissez l'extrémité sur l'extrémité filetée jusqu'à atteindre la marque indiquée sur la baguette. Assurez-vous que l'extrémité incurvée du raccord est bien tournée vers l'extérieur. A l'aide du raccord **K** et de deux rondelles placées autour de l'une de ses extrémités, renouvelez l'opération pour relier la partie inférieure droite du sac de la cuve.

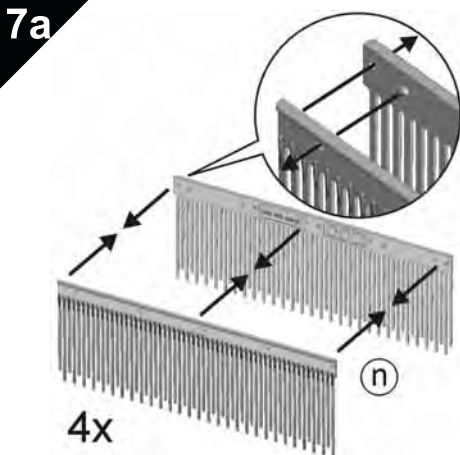
6a



Align groove on the hopper handle **d** with the groove on the hopper frame rod **h**. Being careful not to bend the rod, push up from the bottom of the yellow edge of the handle and down on the rod at same time to snap the two together. Repeat for the other side.

Alinee la ranura en la agarradera **d** del cesto con la ranura de la vara **h** del marco del cesto. Con cuidado de no doblar la vara, empuje hacia arriba la parte inferior del extremo amarillo de la agarradera y empuje la vara hacia abajo, al mismo tiempo que les hace juntarse. Repita el mismo procedimiento con el otro lado.

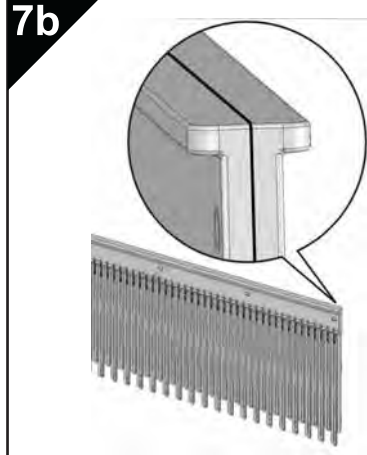
Alignez la rainure de la poignée de la cuve **d** sur celle de la baguette **h** d'encadrement de la cuve. En prenant soin de ne pas courber la baguette, poussez en même temps du bas du bord jaune de la poignée vers le haut, et sur la baguette vers le bas, pour encaster l'un dans l'autre. Renouvelez l'opération pour l'autre côté.



Align the holes and pins of two brushes **n** to create 4 sets.

Alinee los huecos y las clavijas de ambos cepillos **n** creando 4 conjuntos.

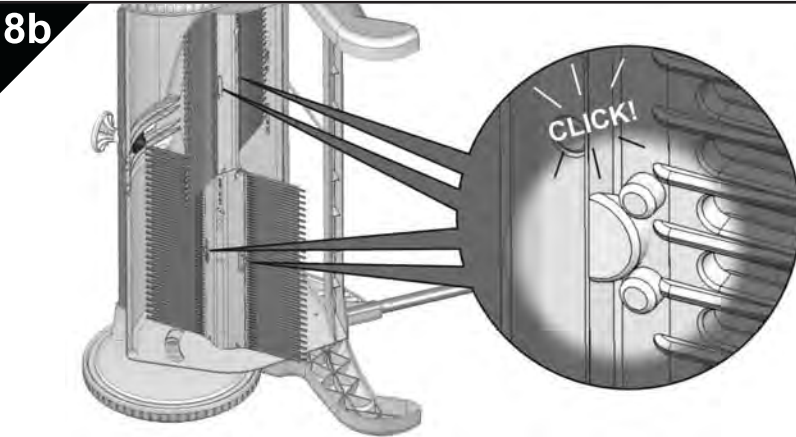
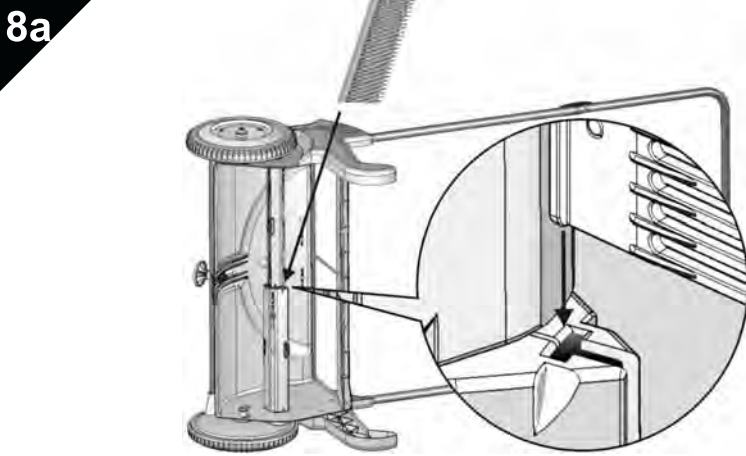
Alignez les trous et les broches des deux brosses **n** de façon à créer 4 sets.



Pinching the brushes tight, slide each set into a groove on the rotor.

Apretando bien los cepillos, deslice cada uno de los conjuntos en una ranura del rotor.

Tout en pinçant fermement les brosses, faites glisser chaque set dans une rainure du rotor.



Slide each brush set fully into rotor groove until it snaps into place

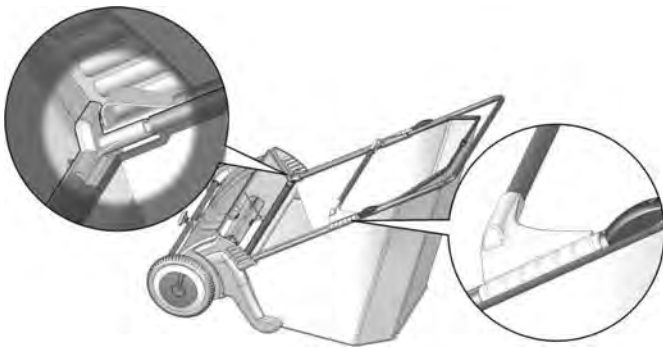
Deslice cada conjunto de cepillos en la ranura del rotor hasta que encaje en su sitio.

Faites glisser chaque set de brosses entièrement dans la rainure du rotor jusqu'à entendre un bruit sec indiquant que le set est bien en place.

9a



9b



Position ends of the hopper bag connectors snug against the back side of the main sweeper body and snap the bag and frame into place mid way up the sides of sweeper handle.

Ubique los extremos de los conectores de la bolsa del cesto ajustados contra la parte trasera del cuerpo principal del barredor y encaje la bolsa y el marco en sitio a media altura de los lados de la agarradera del barredor.

Positionnez les extrémités des raccords du sac de la cuve de manière bien ajustée contre le côté arrière de la partie principale de la balayeuse et emboîtez bien le sac et son encadrement jusqu'à mi-hauteur des côtés de la poignée de la balayeuse.

10



**CONGRATULATIONS!
YOU ARE DONE!**

**FELICITADO!
ESTÁ LISTO!**

BRAVO ! C'EST FAIT !

**CAUTION:**

- Use proper lifting techniques when emptying the hopper.
- Keep away from small children.
- Hopper is not intended for carrying heavy loads.
- It is recommended to wear proper eye protection while operating the **Sweepit!**.

**OPERATING INSTRUCTIONS**

- Inspect brushes prior to use. Brushes are removable for cleaning or replacement following steps 8a & 8b in the assembly instructions.
- For best results, the distance between the **Sweepit!** brushes and top of grass or ground surface should be 1/4" – 1/2".
To set the height, use the yellow adjustment knob on the front of the hood to position the brush height between MIN and MAX.
If brushes jam frequently or if sweeping performance is poor, readjust brush height.
- Walk at a steady pace and in a straight line while pushing the sweeper in front of you.
- Control of brush height during use for clearing uneven ground is accomplished manually by simply pushing down on or lifting the handle.
- Empty hopper regularly by lifting straight up on the hopper handle. Empty contents into a yard waste container or paper bag.
Replace the hopper by positioning it on the frame and snapping it into place.
- In order to get best product performance it is recommended to use it over grass surface which doesn't exceed approximate 2 1/2" length.

**CUIDADO:**

- Utilice técnicas de alzamiento apropiadas para vaciar el cesto.
- Mantenga alejado del alcance de niños.
- El cesto no está diseñado para soportar cargas pesadas.
- Es recomendable llevar puesta una protección adecuada de los ojos mientras se emplea el COLECTOR DE HOJAS.

**INSTRUCCIONES DE OPERACIÓN**

- Revise los cepillos antes del uso. Los cepillos son removibles para su limpieza o sustitución siguiendo los pasos 8a y 8b de las instrucciones de ensamblaje.
- Para mejores resultados, la distancia entre los cepillos del COLECTOR DE HOJAS y la superficie del césped o de tierra debe ser entre 1/4 y 1/2 de pulgada.
A fin de ajustar la altura, utilice la perilla de ajuste amarilla al frente de la capota para fijar la altura del cepillo entre MIN y MAX.
Si los cepillos se traban con frecuencia o si el desempeño de barrido es insatisfactorio, reajuste la altura de los cepillos.
- Camine a un ritmo estable y en línea recta mientras empuja el barredor delante suyo.
- El control de la altura de los cepillos durante la limpieza de un terreno desnivelado se consigue manualmente simplemente empujando hacia abajo o levantando la agarradera.
- Vacíe el cesto con regularidad alzando verticalmente la agarradera del cesto. Vacíe el contenido en un contenedor de basura de jardín o en una bolsa de papel.
- A fin de obtener el mejor desempeño del producto se recomienda utilizarlo en superficies de césped que no exceden de aproximadamente 2 1/2 pulgadas de largo.

**PRÉCAUTIONS À PRENDRE :**

- Appliquez des méthodes de lavage adaptées pour vider la cuve.
- Gardez l'appareil hors de portée des tout-petits.
- La cuve n'est pas conçue pour porter de lourdes charges.
- Il est recommandé de porter des lunettes de protection adaptées lors du fonctionnement du **Sweepit!**.

**MODE D'OPÉRATION**

- Inspectez les brosses avant leur utilisation. Les brosses sont amovibles pour faciliter leur nettoyage et leur remplacement.
Pour ce faire, suivez les indications 8a et 8b des instructions de montage.
- Pour de meilleurs résultats, la distance entre les brosses du **Sweepit!** et le haut de la pelouse ou de la surface du sol doit être de 1/4" – 1/2".
Pour en régler la hauteur, utilisez le bouton de réglage jaune situé sur le devant du couvercle de façon à ajuster la hauteur des brosses entre les positions MIN et MAX. Si les brosses se bloquent fréquemment ou si les performances du balayage laissent à désirer, réajustez la hauteur des brosses.
- Avancez à pas réguliers et en ligne droite tout en poussant la balayeuse devant vous.
- Le réglage de la hauteur des brosses pendant l'utilisation lors du nettoyage de surfaces inégales s'accomplit manuellement par simple pression vers le bas ou en soulevant la poignée.
- Videz la cuve régulièrement: il suffit pour cela de soulever sa poignée à la verticale et de la vider dans un conteneur de déchets ou un sac à papiers.
Remettez la cuve en place en la positionnant sur l'encadrement et en l'emboîtant correctement (jusqu'à entendre un bruit sec).
- Pour obtenir le meilleur niveau de performance du produit, il est recommandé de l'utiliser sur une surface de gazon dont la hauteur de l'herbe ne dépasse pas 2 1/2".

REPLACEMENT PARTS LIST / LISTA DE PARTES DE REPUESTO / LISTE DES PIÈCES DE RECHANGE

a = S54603-2

g = S54769

k (Right / Derecho / droit) = S23654-BK

p (Right / Derecho / droit) = S23635-BK

b = 54603-1

h = S54773-1

l (Left / Izquierdo / gauche) = S23655-BK

q (Left / Izquierdo / gauche) = S23634-BK

c = S23651-BK

i = S54773-2

m = S23630

r = 54503-M5

d = S23630-8

j = S23652-BK

n = S23646-GN23

s = 54501-M5x30

e = S54607-6

o = S23638-GN23

u = 54501-#8 x 0.75

Customer Service

For assistance with your **Sweepit!**, or to order replacement parts, call our Consumer Hotline at:
1-800-633-1501, 830 Webster St, Shelbyville, IN 46176, www.earthwisetools.com

Servicio al Cliente

Para asistencia o ayuda con su Colector de hojas, o para ordenar partes de repuesto, por favor contactar con nuestra atención directa al consumidor, n° de teléfono 1-800-633-1501, 830 Webster St, Shelbyville, IN 46176, www.earthwisetools.com

Service Après-vente

Pour toute assistance dans l'utilisation de votre ramasseur de feuilles **Sweepit!**, ou dans le remplacement de l'une de ses pièces, veuillez contacter notre Hotline Consommateur au 1-800-633-1501, 830 Webster St, Shelbyville, IN 46176, www.earthwisetools.com

TROUBLE - SHOOTING

- If brushes jam during operation, adjust the height of the brushes to a higher setting.
- If brushes continue to jam while pushing the sweeper, lift the handle higher during operation for optimum performance.
- If sweeper is not collecting enough debris as preferred, lower the handle during operation or adjust the height of the brushes to a lower setting.
- If brushes jam while using on uneven ground or on lawns with various heights of grass, control the brush height manually by lifting up or pushing down on the handle for ease of operation.
- If handle is difficult to lift and sweeper is difficult to push because of the weight of the hopper, stop more frequently to empty.

MAINTENANCE

- If brushes become full of debris, brushes can be cleared by hand while sweeper rotor is not turning.
- Brushes can also be removed for cleaning or replacement using steps 8a and 8b in the assembly instructions.
- To clean sweeper, spray with water hose and let dry.
- Tighten screws if any parts become loose after operation.

STORAGE

- Store sweeper and hopper bag dry.
- Push bottom of hopper bag up and lean complete sweeper vertically against a wall for compact, space saving storage.

ARREGLO DE DESPERFECTOS

- Si los cepillos se traban durante la operación, aumente la altura de los mismos.
- Si los cepillos se siguen trabando mientras empuja el barredor, levante más la agarradera durante la operación para óptimo desempeño.
- Si el barredor no recoge suficiente basura, haga como prefiera: baje la agarradera durante la operación o bien ajuste la altura de los cepillos en una posición más baja.
- Si los cepillos se traban mientras trabaja en terreno desnivelado o en jardines con césped de variada altura, controle la altura de los cepillos manualmente levantando o bajando la agarradera a fin de facilitar el funcionamiento.
- Si la agarradera es difícil de levantar y el barredor difícil de empujar a causa del peso del cesto, pare con más frecuencia para vaciar.

MANTENIMIENTO

- Si los cepillos se llenan de basura, se puede despejar los cepillos a mano mientras que el rotor del barredor no esté girando.
- Así mismo es posible desmontar los cepillos para su limpieza o sustitución siguiendo los pasos 8a y 8b de las instrucciones de ensamblaje.
- Para limpiar el barredor, enjuague con una manguera de agua y deje secar.
- Ciña tornillos en el caso de que algunas de las piezas se suelten después de la operación.

ALMACENAJE

- Almacene el barredor y la bolsa del cesto secos.
- Alce el fondo de la bolsa del cesto y respalde el barredor entero verticalmente contra una pared para almacenaje compacto y ahorro de espacio.

LOCALISATION DES PANNES

- Si les brosses se bloquent en cours d'opération, réglez la hauteur des brosses en position plus élevée.
- Si les brosses restent bloquées lorsque vous poussez la balayeuse, soulevez la poignée plus haut pendant l'opération de manière à optimiser les résultats.
- Si la balayeuse ne ramasse pas suffisamment de déchets selon vous, rabaissez la poignée en cours d'opération ou réglez la hauteur des brosses en position plus basse.
- Si les brosses se bloquent lors de l'utilisation de l'appareil sur sol inégal ou sur pelouses à hauteur d'herbe variable, réglez la hauteur des brosses manuellement soit en soulevant la poignée, soit en la poussant vers le bas pour en faciliter le fonctionnement.
- Si la poignée est difficile à soulever et que la balayeuse est difficile à pousser à cause du poids de la cuve, arrêtez-vous plus souvent pour la vider.

MAINTENANCE

- Si les brosses se remplissent de déchets, celles-ci peuvent être dégagées à la main lorsque le rotor est à l'arrêt.
- Les brosses peuvent aussi être retirées pour être nettoyées ou remplacées. Pour cela, procédez selon les indications 8a et 8b des instructions de montage.
- Pour nettoyer la balayeuse, vaporisez-la d'eau à l'aide d'un simple tuyau et laissez-la ensuite sécher.
- Serrez les vis adéquates si des pièces se relâchent après fonctionnement.

RANGEMENT

- Rangez la balayeuse et le sac de la cuve une fois secs.
- Poussez le bas du sac vers le haut et appuyez la balayeuse verticalement contre un mur pour un rangement compact, permettant d'économiser de la place.